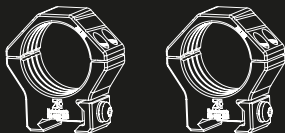
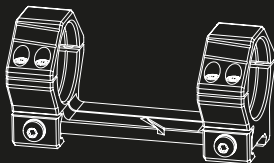
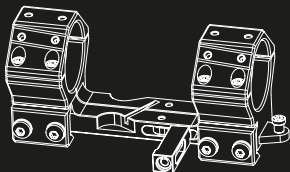


Bedienungsanleitung



WARNHINWEISE



Vergewissern Sie sich, dass Ihr Gewehr nicht geladen ist, bevor Sie Arbeiten an Ihrer Schusswaffe oder am Zielfernrohr vornehmen. Wenn Sie den Vorgang unterbrechen und den Raum verlassen, stellen Sie sicher, dass die Schusswaffe nicht geladen ist, wenn Sie Ihre Arbeit wieder aufnehmen.



Blicken Sie durch das Zielfernrohr niemals in direktes Sonnenlicht oder auf sonstige helle Lichtquellen. Dies könnte zu einer dauerhaften Schädigung der Augen oder zur Erblindung führen.

ACHTUNG



Die Ein- oder Ausfuhr des gegenständlichen Produkts kann nach den Exportkontrollvorschriften des jeweiligen Landes (bspw. Genehmigung nach dem Außenwirtschaftsgesetz, Dual-Use-Verordnung etc.) genehmigungspflichtig sein. Für die Einholung dieser Genehmigungen ist ausschließlich der Käufer zuständig.

INHALTSVERZEICHNIS

Warnhinweise.....	2
Einleitung.....	4
Produktbeschreibung	5
Blockmontage.....	5
Slim Line Montage.....	6
Ringmontage.....	7
Zielfernrohrmontage.....	8
Zielfernrohrmontage in die Blockmontage.....	10
Zielfernrohrmontage in die Slim Line Montage	14
Zielfernrohrmontage in die Ring Montage.....	18
Reinigung und Wartung.....	22
Garantie.....	22
Einschicken des Produkts für Wartung.....	23

EINLEITUNG

Herzlich Willkommen bei

Zero Compromise Optic (ZCO) ist ein echter Spezialist für Zielfernrohre – mit Leidenschaft, Hingabe und absolutem Fokus auf unsere Produkte fertigen wir ausschließlich Zielfernrohre und deren Zubehör höchster Qualität. Dies erreichen wir nur durch die Verwendung modernster und technisch fortschrittlichster optischer und mechanischer Designs, die wir in unsere Produkte integriert haben. Unsere Leidenschaft für erstklassiges Design und herausragende Qualität kennt keine Kompromisse – wir haben uns zu 100% ultimativer Präzision, maximaler Performance und höchster Zuverlässigkeit verschrieben. Um unser Ziel zu erreichen, wird jedes einzelne Produkt ausgiebig unter extremen Praxisbedingungen (z.B. auf Funktion, Stöße und Vibrationen) getestet, bevor es unsere Produktionsstätte verlässt.

Die Produkte von ZCO sind optimal auf Sie zugeschnitten beginnend beim eindrucksvollen Design und der robusten Performance bis hin zu den besonders widerstandsfähigen Einzelkomponenten, die absolute Zuverlässigkeit garantieren. Wir wissen, dass überzeugte Kunden, die uns ein Leben lang die Treue halten, die Grundlage und Motivation für unsere zukünftige Produktentwicklung sowie weitere Innovationen sind. Teile von ZCO werden in Österreich produziert und von Hand in Österreich bzw. den USA montiert. Weder die ultimative Qualität noch die Präzision der ZCO-Produkte wird jemals zugunsten eines höheren Outputs beeinträchtigt oder geopfert.

Die Philosophie ist unumstößlich



supporting your precision

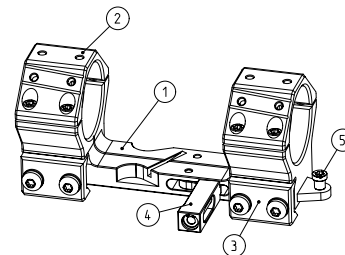
PRODUKTBESCHREIBUNG

Blockmontage

Die ZCO Blockmontage wurde speziell für eine professionelle Befestigung der ZCO Zielfernrohre entwickelt und zeichnet sich durch höchste Präzision und Robustheit aus. Unsere Montagen, „Made in Austria“, werden auf modernsten CNC-Fräsmaschinen gefertigt und bestehen aus eloxierten EN AW-7075 Aluminium

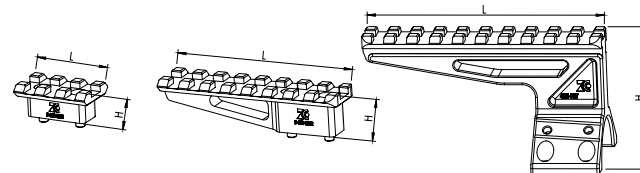
Im Lieferumfang befindet sich bereits eine Klappbare Libelle, eine Spezialbuchse zur Befestigung eines Flimmerbands, ein Montagekeil sowie alle benötigten Torx Bit-Einsätze. Der mitgelieferte Montagekeil ermöglicht eine klappbare Ausrichtung des Zielfernrohrs auf der Montagebasis, ohne Verwendung einer Führerlehre oder eines Senklot.

Hauptbestandteile	
1	Montage-Basis
2	Rohrklemmen
3	Picatinnyklemmen
4	Klapplibelle
5	Flimmerbandbuchse



Als Sonderzubehör sind zwei unterschiedlich große Picatinnyaufsätze erhältlich, welche an acht Positionen mit der Blockmontage verschraubt werden können. Dies ermöglicht die Befestigung zusätzlicher Visiereinrichtungen.

Zubehör	Bestell Nr.	H (mm)	L (mm)	Gewicht (g)
Kurze Picatinny Schiene	400-0381	15	35	15
Kurze Picatinny Schiene FDE	400-0469			
Lange Picatinny Schiene	400-0382	20	85	34
Lange Picatinny Schiene FDE	400-0470			
Rohrklemme Picatinny	400-757	57	105	85
Rohrklemme Picatinny FDE	400-758			



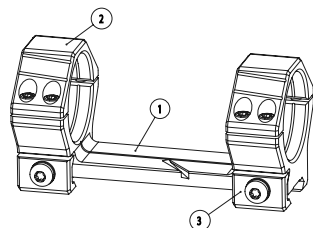
Slim Line Montage

Die ZCO Slim-Line Montage wurde speziell für eine professionelle Befestigung der ZCO Zielfernrohre entwickelt und zeichnet sich durch höchste Präzision und Robustheit aus.

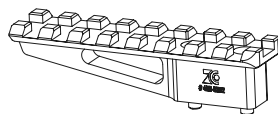
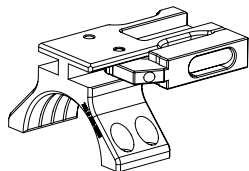
Unsere Montagen, „Made in Austria“, werden auf modernsten CNC-Fräsmaschinen gefertigt und bestehen aus eloxierten EN AW-7075 Aluminium

Der mitgelieferte Montagekeil ermöglicht eine horizontale Ausrichtung des Zielfernrohrs auf der Montagebasis, ohne Verwendung einer Führerlehre oder eines Senklot.

Hauptbestandteile	
1	Montage-Basis
2	Rohrklemmen
3	Picatinnyklemmen



Als Sonderzubehör ist eine spezielle Rohrklemme mit integrierter Klapplibelle erhältlich, auf welcher zwei unterschiedlich große Picatinnyaufsätze angebracht werden können. Dies ermöglicht die Befestigung zusätzlicher Visiereinrichtungen.



Zubehör	Bestell Nr.
Rohrklemme mit Wasserwaage	400-0398
Kurze Picatinny Schiene	400-0381
Lange Picatinny Schiene	400-0382

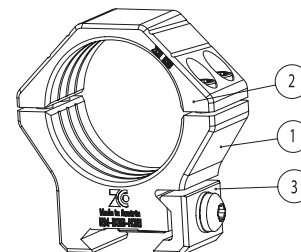


Ringmontage

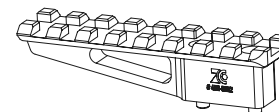
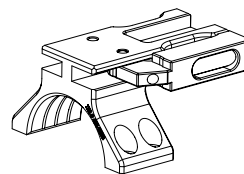
Die ZCO Ringmontage wurde speziell für eine professionelle Befestigung der ZCO Zielfernrohre entwickelt und zeichnet sich durch höchste Präzision und Robustheit aus.

Unsere Montagen, „Made in Austria“, werden auf modernsten CNC-Fräsmaschinen gefertigt und bestehen aus eloxierten EN AW-7075 Aluminium

Hauptbestandteile	
1	Montage-Basis
2	Rohrklemmen
3	Picatinnyklemmen



Als Sonderzubehör ist eine spezielle Rohrklemme mit integrierter Klapplibelle erhältlich auf welcher zwei unterschiedlich große Picatinnyaufsätze angebracht werden können. Dies ermöglicht die Befestigung zusätzlicher Visiereinrichtungen.



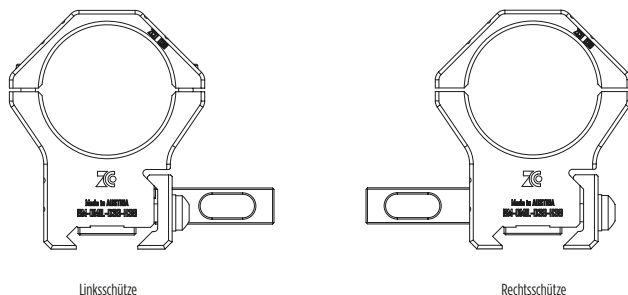
Zubehör	Bestell Nr.
Rohrklemme mit Wasserwaage	400-0398
Kurze Picatinny Schiene	400-0381
Lange Picatinny Schiene	400-0382



ZIELFERNROHRMONTAGE

Zielfernrohrmontage - in die Blockmontage

- 1 Die Klapplibelle kann je nach Anwendungsfall für Links- oder Rechtsschützen auf der Basis montiert werden. Der Einbau der Klapplibelle sowie der Flimmerbandbuchse, muss unbedingt vor der Befestigung der Blockmontage auf der Waffe erfolgen. Beide Bauteile können nach einer Montage auf die Picatinnysschiene nicht mehr demontiert werden.

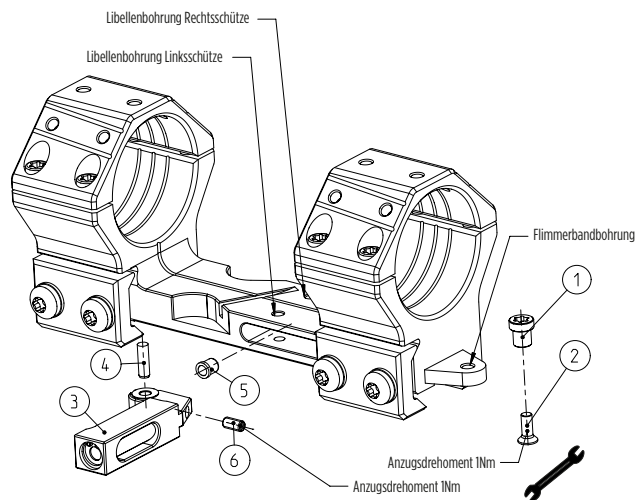


Einbauschritte Klapplibelle:

- 1.) Das Kugeldruckstück 5, von links oder rechts, in die zugehörige Bohrung der Montage-Basis einsetzen
- 2.) Klapplibelle 3, in das entsprechende Langloch einsetzen
- 3.) Den Zylinderstift 4 durch die entsprechende Libellenbohrung schieben
- 4.) Den Zylinderstift 4 mit dem Gewindestift 6 festklemmen [1Nm Drehmoment]

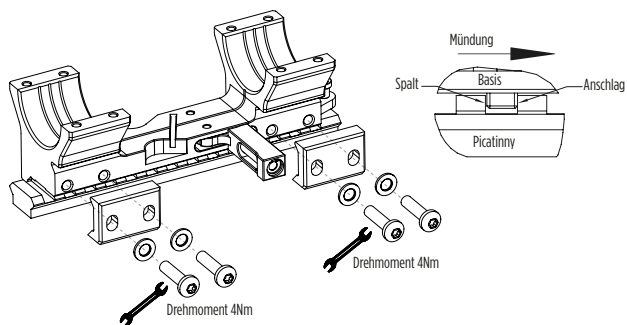
Befestigung der Flimmerbandbuchse:

- 1.) Die Flimmerbandbuchse (TX-Buchse 1) auf die Flimmerbandbohrung legen
- 2.) Die TX-Buchse 1 von der Unterseite mit der TX-Senkschraube 2 festziehen (1Nm)

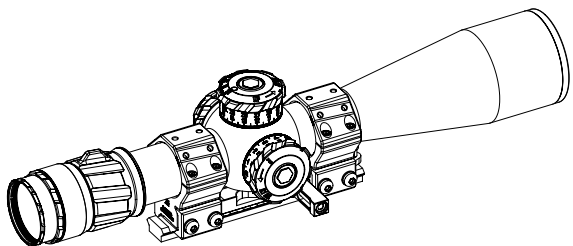


1	TX-Buchse
2	TX-Senkschraube M3x8
3	Klapplibelle
4	Zylinderstift d3x10
5	Kugeldruckstück
6	Gewindestift M3x6

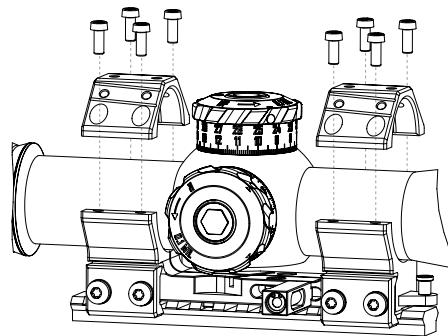
- 2 Platzieren Sie die Basis der Blockmontage auf der Picatinnysschiene, welche bereits auf der Schusswaffe angebracht sein sollte. Drücken Sie die Montagebasis mit leichtem Druck in Richtung der Mündung, während Sie die M5 Klemmschrauben festziehen. Ziehen Sie die Picatinny Klemmschrauben unter Verwendung eines Drehmoment-Schraubendrehers mit einem Drehmoment von max. 4Nm fest.



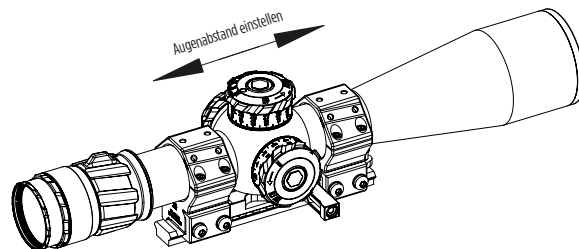
- 3 Wählen Sie die maximal mögliche Vergrößerung Ihres Zielfernrohrs und platzieren Sie das Mittelrohr in der Basis der Blockmontage.



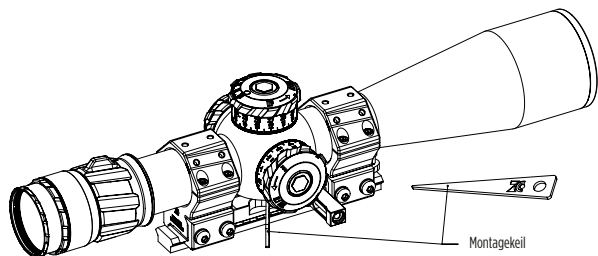
- 4 Legen Sie die Rohrklappen über das Mittelrohr und ziehen Sie die Zylinderkopfschrauben vorsichtig an, um die beiden Hälften miteinander zu verbinden. Ziehen Sie die Schrauben nur so fest an, dass das Zielfernrohr sicher angebracht ist, jedoch noch Spielraum für die endgültige Positionierung und die Einstellung des Augenabstandes bleibt.



- 5 Bewegen Sie das Zielfernrohr nach Bedarf vor/zurück, während Sie Ihr Gewehr in der am häufigsten von Ihnen gewählten Schussposition (mit Benchrestauflage, liegend, stehend etc.) halten, um ein uneingeschränktes Sehfeld ohne Verschattung der Ränder zu erzielen.



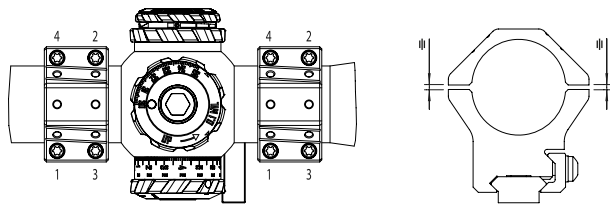
- 6 Sowohl das Absehen als auch die Stellräder sind hier lotrecht zur flachen Unterseite auf Höhe der Verstelltürme ausgerichtet. Sie können überprüfen, ob das Zielfernrohr in einer Ebene auf dem Gewehr aufliegt, indem Sie, zwischen der flachen Unterseite und der Montagebasis den dafür vorgesehenen Montagekeil in die Nut einsetzen. Der Montagekeil muss unbedingt vor dem Festziehen der Rohrklemschrauben wieder entfernt werden, um eine Beschädigung des Zielfernrohres beim Festspannen zu verhindern.



- 7 Ziehen Sie die Zylinderkopfschrauben der Rohrklems in der unten angeführten Reihenfolge mit einem Drehmoment von 2,2Nm fest und achten Sie dabei stets auf einen gleichmäßigen Klemmspalt um eine symmetrische Klemmung der beiden Rohrklems zu erzielen.



Drehmoment 2,2Nm
Anzugsreihenfolge beachten!



ACHTUNG



Vergewissern Sie sich, dass die Klemmringe NICHT an Teilen des Objektivgehäuses fixiert wurden. Werden die Zylinderkopfschrauben der Klemmringe zu stark angezogen, können sich Komponenten im Inneren des Zielfernrohres verziehen. Ziehen Sie die Schrauben NICHT fester an als mit einem Drehmoment von 2,2 Nm.

WARNHINWEISE



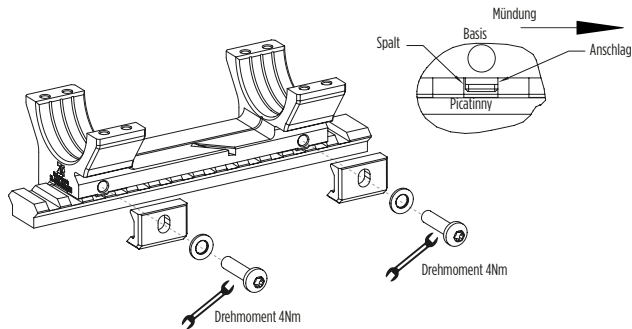
Bei Gewehren mit starkem Rückstoß sowie bei Steilschüssen bergauf bzw. bergab sollte ein ausreichender Augenabstand gewahrt werden. Durch den Rückstoß kann das Okular gegen den Kopf des Schützen prallen und ernsthafte oder sogar tödliche Verletzungen hervorrufen.



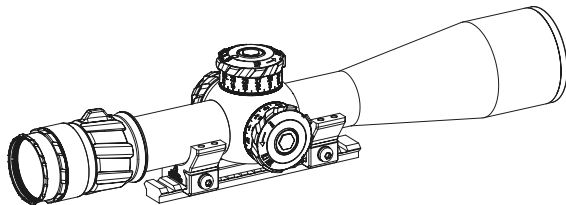
Verwenden Sie ausschließlich für die ZCO-Montagen entwickeltes Zubehör und befestigen Sie dies nur mit den beiliegenden Befestigungsschrauben. Sollten andere Befestigungsschrauben oder Aufsatzteile verwendet werden, könnte durch überstehende Schrauben das Zielfernrohr irreparabel beschädigt werden.

Zielfernrohrmontage in die Slim - Line Montage

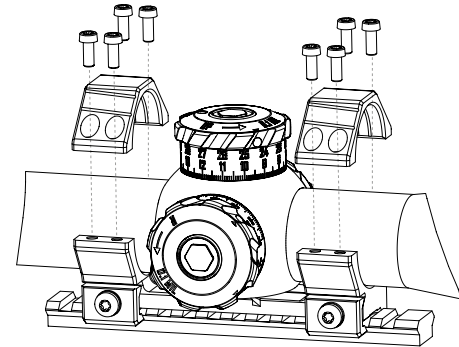
- 1 Platzieren Sie die Basis der Slim Line -Blockmontage auf der Picatinny-Schiene, welche bereits auf der Schusswaffe angebracht sein sollte. Drücken Sie die Montagebasis mit leichtem Druck in Richtung der Mündung, während Sie die M5 Klemmschrauben festziehen. Ziehen Sie die Picatinny Klemmschrauben unter Verwendung eines Drehmoment-Schraubendrehers mit einem Drehmoment von max. 4Nm fest.



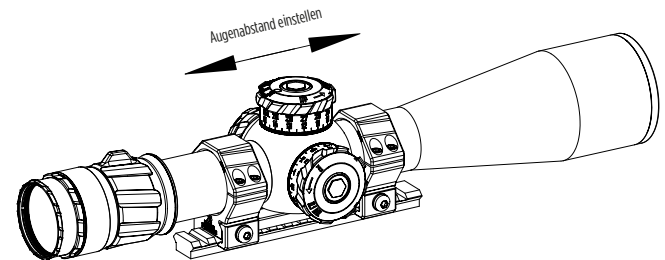
- 2 Wählen Sie die maximal mögliche Vergrößerung Ihres Zielfernrohrs und platzieren Sie das Mittelrohr in der Basis der Blockmontage.



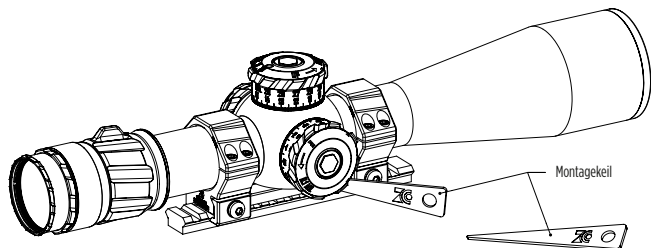
- 3 Legen Sie die Rohrklammern über das Mittelrohr und ziehen Sie die Zylinderkopfschrauben vorsichtig an, um die beiden Hälften miteinander zu verbinden. Ziehen Sie die Schrauben nur so fest an, dass das Zielfernrohr sicher angebracht ist, jedoch noch Spielraum für die endgültige Positionierung und die Einstellung des Augenabstandes bleibt.



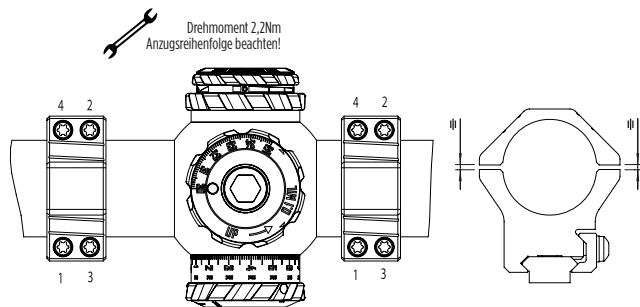
- 4 Bewegen Sie das Zielfernrohr nach Bedarf vor/zurück, während Sie Ihr Gewehr in der am häufigsten von Ihnen gewählten Schussposition (mit Benchrestauflage, liegend, stehend etc.) halten, um ein uneingeschränktes Sehfeld ohne Verschattung der Ränder zu erzielen.



- 5 Sowohl das Absehen als auch die Stellräder sind hier lotrecht zur flachen Unterseite auf Höhe der Verstelltürme ausgerichtet. Sie können überprüfen, ob das Zielfernrohr in einer Ebene auf dem Gewehr aufliegt, indem Sie, zwischen der flachen Unterseite und der Montagebasis den dafür vorgesehenen Montagekeil in die Nut einsetzen. Der Montagekeil muss unbedingt vor dem Festziehen der Rohrklammerschrauben wieder entfernt werden, um eine Beschädigung des Zielfernrohres beim Festspannen zu verhindern.



- 6 Ziehen Sie die Zylinderkopfschrauben der Rohrklammern in der unten angeführten Reihenfolge mit einem Drehmoment von 2,2Nm fest und achten Sie dabei stets auf einen gleichmäßigen Klemmspalt um eine symmetrische Klemmung der beiden Rohrklammern zu erzielen.



ACHTUNG



Vergewissern Sie sich, dass die Klemmringe NICHT an Teilen des Objektivgehäuses fixiert wurden. Werden die Zylinderkopfschrauben der Klemmringe zu stark angezogen, können sich Komponenten im Inneren des Zielfernrohrs verziehen. Ziehen Sie die Schrauben NICHT fester an als mit einem Drehmoment von 2,2 Nm.

WARNHINWEISE



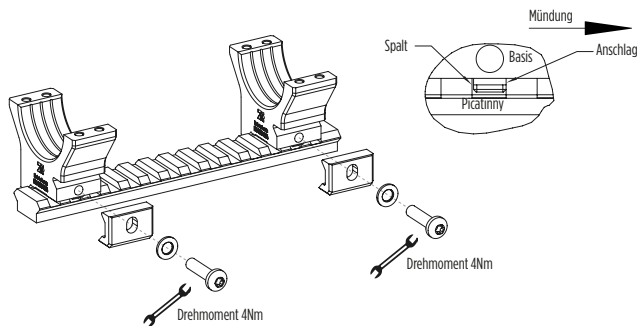
Bei Gewehren mit starkem Rückstoß sowie bei Steilschüssen bergauf bzw. bergab sollte ein ausreichender Augenabstand gewahrt werden. Durch den Rückstoß kann das Okular gegen den Kopf des Schützen prallen und ernsthafte oder sogar tödliche Verletzungen hervorrufen.



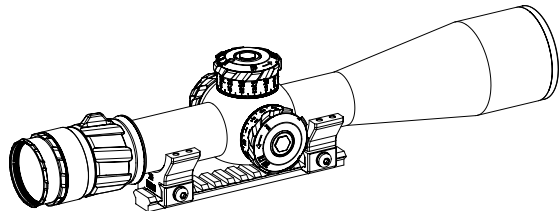
Verwenden Sie ausschließlich für die ZCO-Montagen entwickeltes Zubehör und befestigen Sie dies nur mit den beiliegenden Befestigungsschrauben. Sollten andere Befestigungsschrauben oder Aufsatzteile verwendet werden, könnte durch überstehende Schrauben das Zielfernrohr irreparabel beschädigt werden.

Zielfernrohrmontage in die Ringmontage

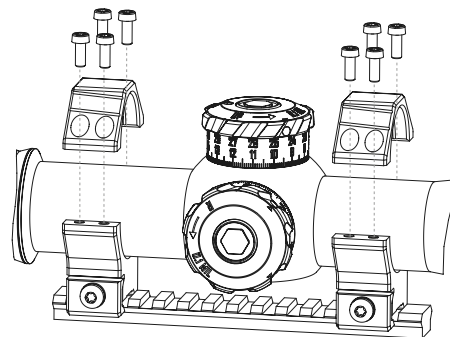
- 1 Platzieren Sie die Basen der Ringmontagen auf der Picatinny-schiene, welche bereits auf der Schusswaffe angebracht sein sollte. Drücken Sie jede Montagebasis mit leichtem Druck in Richtung der Mündung, während Sie die M5 Klemmschrauben festziehen. Ziehen Sie die Picatinny Klemmschrauben unter Verwendung eines Drehmoment-Schraubendrehers mit einem Drehmoment von max. 4Nm fest.



- 2 Wählen Sie die maximal mögliche Vergrößerung Ihres Zielfernrohrs und platzieren Sie das Mittelrohr auf den Ringmontagen.

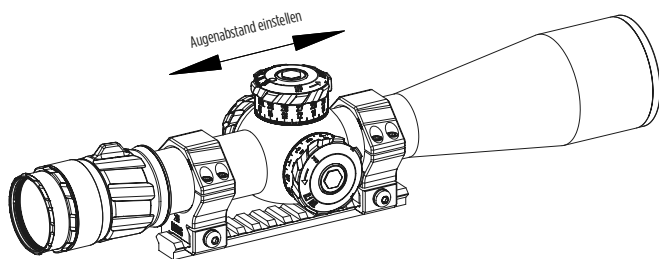


- 3 Legen Sie die Rohrklammern über das Mittelrohr und ziehen Sie die Zylinderkopfschrauben vorsichtig an, um die beiden Hälften miteinander zu verbinden. Ziehen Sie die Schrauben nur so fest an, dass das Zielfernrohr sicher angebracht ist, jedoch noch Spielraum für die endgültige Positionierung und die Einstellung des Augenabstandes bleibt.

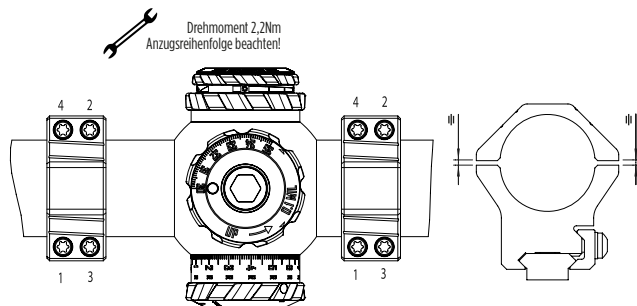


- 4 Bewegen Sie das Zielfernrohr nach Bedarf vor/zurück, während Sie Ihr Gewehr in der am häufigsten von Ihnen gewählten Schussposition (mit Benchrestauflage, liegend, stehend etc.) halten, um ein uneingeschränktes Sehfeld ohne Verschattung der Ränder zu erzielen.

Sowohl das Absehen als auch die Stellräder sind hier lotrecht zur flachen Unterseite auf Höhe der Verstelltürme ausgerichtet. Sie können überprüfen, ob das Zielfernrohr in einer Ebene auf dem Gewehr aufliegt, indem Sie, sofern anwendbar, zwischen der flachen Unterseite und der Picatinnysschiene eine Fühlerlehre verwenden. Andernfalls vergewissern Sie sich, dass sich die vertikale Linie des Absehens bei gerade gehaltener Waffe exakt über einem in etwa 50-100 Meter Entfernung platzierten Senklot befindet.



- 5 Ziehen Sie die Zylinderkopfschrauben der Rohrklappen in der unten angeführten Reihenfolge mit einem Drehmoment von 2,2Nm fest und achten Sie dabei stets auf einen gleichmäßigen Klemmspalt um eine symmetrische Klemmung der beiden Rohrklappen zu erzielen.



ACHTUNG



Vergewissern Sie sich, dass die Klemmringe NICHT an Teilen des Objektivgehäuses fixiert wurden. Werden die Zylinderkopfschrauben der Klemmringe zu stark angezogen, können sich Komponenten im Inneren des Zielfernrohrs verziehen. Ziehen Sie die Schrauben NICHT fester an als mit einem Drehmoment von 2,2 Nm.

WARNHINWEISE



Bei Gewehren mit starkem Rückstoß sowie bei Steilschüssen bergauf bzw. bergab sollte ein ausreichender Augenabstand gewahrt werden. Durch den Rückstoß kann das Okular gegen den Kopf des Schützen prallen und ernsthafte oder sogar tödliche Verletzungen hervorrufen.



Verwenden Sie ausschließlich für die ZCO-Montagen entwickeltes Zubehör und befestigen Sie dies nur mit den beiliegenden Befestigungsschrauben. Sollten andere Befestigungsschrauben oder Aufsatzteile verwendet werden, könnte durch überstehende Schrauben das Zielfernrohr irreparabel beschädigt werden.

REINIGUNG UND WARTUNG

Indem Sie Ihr Produkt so sauber wie möglich halten, erzielen Sie maximale Effizienz und Langlebigkeit. Für die regelmäßige Pflege Ihrer Montage empfehlen wir die folgenden Schritte:

- 1 Entfernen Sie grobe Schmutzpartikel von der Montage mithilfe einer Nylon-Reinigungsbürste. Verwenden Sie ein mit warmem Wasser befeuchtetes Baumwolltuch, um die Montage und das Gehäuse des Zielfernrohrs abzuwischen und nachfolgend ein trockenes Tuch, um Wasserflecken zu entfernen.
- 2 Überprüfen Sie in regelmäßigen Abständen, ob alle Schrauben noch mit dem empfohlenen Drehmoment festgezogen sind.

GARANTIE

Sämtliche Produkte von ZCO werden mit größter Sorgfalt von Hand gefertigt und vor dem Versand einer Inspektion unterzogen. Einige Komponenten unserer Montage sind innerhalb enger Toleranzen gefertigt und miteinander verbunden, um größtmögliche Präzision zu erreichen. Besonderes Augenmerk legen wir auf eine makellose Performance unserer Produkte.

Für den höchst unwahrscheinlichen Fall, dass ein Problem mit Ihrem ZCO-Produkt auftritt, bieten wir Ihnen einen Garantiezeitraum von 90 Tagen ab dem Kaufdatum, falls bei normaler Nutzung material- oder verarbeitungsbedingte mechanische Mängel auftreten. Nach unserem Ermessen werden wir ein defektes Produkt nach vorheriger gründlicher Inspektion entweder reparieren oder (mit einem Produkt des gleichen oder eines ähnlichen Modells) ersetzen.

Ausnahmen von dieser Garantie stellen eine absichtliche unsachgemäße oder missbräuchliche Verwendung, nicht genehmigte Veränderungen, Reparaturen oder Modifizierungen dar. Eine unsachgemäße Montage, Nachlässigkeit im Umgang mit dem Produkt sowie Beschädigungen durch Brände, Überschwemmungen oder sonstige Naturkatastrophen werden von einem Garantiefall ausgeschlossen.

EINSCHICKEN DES PRODUKTS FÜR WARTUNGEN

Befolgen Sie die nachstehenden Schritte, um eine zeitnahe Abwicklung zu garantieren:

- 1 Füllen Sie unser Formular für eine Serviceauthorisierung (Service Authorization Form) aus und legen Sie dieses zur Montage in das Paket.
Das Formular finden Sie auf unserer Webseite unter www.zcompoptic.com unter dem Punkt "sales/support".
Alternativ können Sie uns auch unter der unten aufgeführten Telefonnummer kontaktieren.
- 2 Platzieren Sie die Montage gut gepolstert und im Originalkarton verpackt in einem Versandkarton und sichern Sie Ihr Paket ausreichend mit Klebeband. Der Originalkarton allein reicht für den Versand nicht aus.
- 3 Schicken Sie Ihr Produkt versichert und mit Sendungsverfolgungsnummer an die nachfolgende Adresse zurück:

Zero Compromise Optic GmbH
Bäckerstraße 1
2433 Margarethen am Moos
Österreich

Nur für Kunden Nordamerika:
Zero Compromise Optic
Attn: Service Department
9190 Lower Fords Creek Rd
Orofino, ID 83544
USA

ACHTUNG



Wir benachrichtigen Sie per E-Mail (sofern vorhanden) oder telefonisch, sobald wir Ihr Produkt erhalten haben und erneut nachdem es an Sie zurückgeschickt wurde. Bitte vergewissern Sie sich, dass Sie eine gültige E-Mail-Adresse/Telefonnummer angegeben haben. Bitte geben Sie eine gültige Versandadresse an. Wir versenden nicht an Postfächer.



ZERO COMPROMISE OPTIC GMBH

Zentrale

Bäckerstraße 1
2433 Margarethen am Moos
Österreich
+43 2230 20270-134
sales-international@zcompoptic.com

Nordamerika

9190 Lower Fords Creek Rd
Orofino, ID 83544
(208)-435-4000
sales@zcompoptic.com

www.zcompoptic.com